

# DOLPHIN LT 0630/0750 A

水封式真空泵浦



VACUUM SOLUTIONS



## 堅固耐用

採用久經驗證的技術，耐用的兩段式結構，配備防腐蝕不鏽鋼葉輪，直接法蘭連接馬達，無需底座，集成流道

## 可靠

具備超高的蒸汽和顆粒耐受性，氣體流量經過優化

## 靈活

可選擇灰口鑄鐵 (EN-GJL-200) 或 316 不鏽鋼外殼，亦備有獲得 ATEX 認證 (Cat 1 (i/o) IIC T4) 的型號，可以使用除水以外的工作液

### 配件

- 模塊化泵組，配置用於工作液的一次、部分或全部再循環
- 液體分離器
- 氣蝕防護
- 熱交換器
- 氣體噴射器
- 馬達選擇範圍廣
- 止回閥
- 真空釋壓閥
- 變速驅動（僅適用於LT 0630 A）

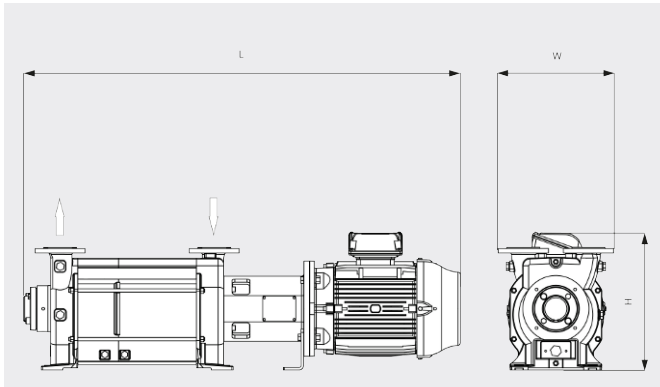
# DOLPHIN LT 0630/0750 A

水封式真空泵浦



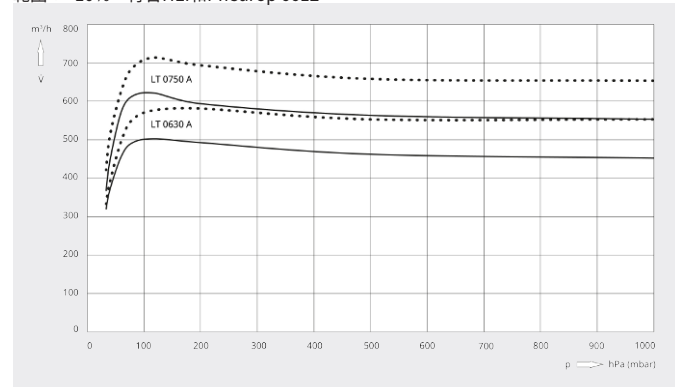
VACUUM SOLUTIONS

尺寸圖



抽氣速率

20 °C下的乾空氣。工作液，水15°C。誤差 \_\_\_\_ 50 Hz ..... 60 Hz  
範圍：- 10%，符合HEI和Pneurop 6612



	DOLPHIN LT 0630 A	DOLPHIN LT 0750 A
額定抽氣速率	500 / 578 m <sup>3</sup> /h (50 / 60 Hz)	617 / 710 m <sup>3</sup> /h (50 / 60 Hz)
極限壓力	33 hPa (mbar) (50 / 60 Hz)	33 hPa (mbar) (50 / 60 Hz)
最大正壓	2 bar(g)	2 bar(g)
馬達額定功率	15.0 / 22.0 kW (50 / 60 Hz)	18.5 / 30.0 kW (50 / 60 Hz)
馬達額定轉速	1450 / 1750 min <sup>-1</sup> (50 / 60 Hz)	1450 / 1750 min <sup>-1</sup> (50 / 60 Hz)
噪音級 (ISO 2151)	75 / 76 dB(A) (50 / 60 Hz)	75 / 76 dB(A) (50 / 60 Hz)
約計重量	389 kg	430 kg
尺寸 (L x W x H)	1473 x 425 x 491 mm	1605 x 425 x 506 mm
進氣口 / 出口	DN 65 PN 10 / DN 65 PN 10	DN 65 PN 10 / DN 65 PN 10

您想瞭解更多嗎？

請直接與我們聯繫

service@busch.com.tw 或 +886 (3)5 99 95 80



聯繫表



立即電洽